

STECK

linha *Markis*[®]

DISJUNTOR EM CAIXA MOLDADA



TECNOLOGIA MUNDIAL EM EQUIPAMENTOS ELÉTRICOS

Disjuntores em Caixa Moldada - Linha MARKIS



1. Aplicação:

São usados principalmente em circuitos AC 50/60 Hz, tensão de trabalho nominal até 690V, tripolares, disparadores fixos e corrente de trabalho nominal até 1250 A.

Utilizados para distribuição de energia, proteção de linha e equipamentos que possam ser danificados por sobrecarga e curto-circuito, como chaves de conexão e desconexão da alimentação em sistemas de distribuição, como dispositivos de proteção de motores, transformadores e capacitores e também como chaves principais e de emergência em conjunto com acionamentos rotativos bloqueáveis.

Conformidade com IEC 60947-2.



2. Funcionamento do disjuntor

Quando ocorre sobrecarga ou curto circuito o disjuntor atua (trip). Os disjuntores da linha MARKIS da STECK são construídos de acordo com o princípio da repulsão magnética dos contatos principais. Os contatos se abrem antes que o valor da crista da corrente de curto circuito seja alcançado oferecendo efetiva proteção aos componentes de distribuição contra efeitos térmicos e dinâmicos das correntes de curto-circuito na ocasião de faltas elétricas.

3. Características Gerais

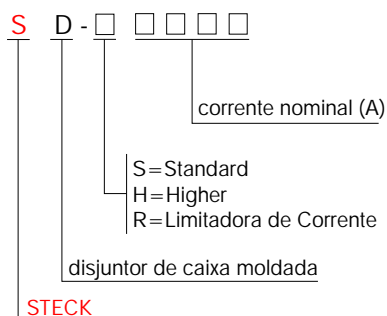
As principais características são: tamanho reduzido com dimensões otimizadas, alta capacidade de interrupção, pequena formação de comprimento de arco voltaico proporcionando ao usuário segurança no manuseio dos dispositivos e circuitos. Os disjuntores de acordo com as diferentes capacidades de interrupção são divididos em 03 (três) versões:

-tipo Standard (S)

-tipo Higher (H)

-tipo Limitadora de Corrente (R)

4. Especificação:



5. Especificação dos códigos :

In Máx. (A)	100	225	400	630	800	1250	
Tensão Nominal Un (V)	690						
Tensão Nominal de Isolamento (V)	800						
Frequência Nominal (Hz)	50 / 60						
Unidade de Disparo	térmico	fixo					
	magnético	fixo					
Secção do cabo	mm ²	25-35	50-95	120-240	150 X 2 185 X 2	240 X 2	185 X 4
	AWG/MCM	4 - 3	2-4/0	300-500	250 X 2 350 X 2	500 X 2	350 X 4

Disjuntores em Caixa Moldada - Linha **MARKIS**

5. Especificação dos códigos (continuação):



Disjuntor de Caixa Moldada - Série S

In Máx. (A)		100		225		400		630	
Faixa de Corrente In	In (A)	STECK	In (A)	STECK	In (A)	STECK	In (A)	STECK	
	16	SD-S16	125	SD-S125	250	SD-S250	500	SD-S500	
	20	SD-S20	160	SD-S160	315	SD-S315	630	SD-S630	
	32	SD-S32	180	SD-S180	350	SD-S350			
	40	SD-S40	200	SD-S200	400	SD-S400			
	50	SD-S50	225	SD-S225					
	63	SD-S63							
	80	SD-S80							
	100	SD-S100							
Icu (KA)	220V	42	42	50	50				
	380V	25	25	35	35				
	440V	20	20	30	30				
	500V	10	10	15	15				
	690V	3	5	10	12				

Disjuntor de Caixa Moldada - Série H

In Máx. (A)		100		225		400		630		800		1250	
Faixa de Corrente In	In (A)	STECK	In (A)	STECK	In (A)	STECK	In (A)	STECK	In (A)	STECK	In (A)	STECK	
	40	SD-H40	125	SD-H125	250	SD-H250	500	SD-H500	700	SD-H700	1000	SD-H1000	
	50	SD-H50	160	SD-H160	315	SD-H315	630	SD-H630	800	SD-H800	1250	SD-H1250	
	63	SD-H63	180	SD-H180	350	SD-H350							
	80	SD-H80	200	SD-H200	400	SD-H400							
	100	SD-H100	225	SD-H225									
Icu (KA)	220V	65	65	85	85	85	85						
	380V	50	50	50	50	60	65						
	440V	42	42	42	42	55	55						
	500V	25	25	25	25	30	25						
	690V	8	8	12	13	15	15						

Disjuntor de Caixa Moldada - Série R

In Máx. (A)		225		400		630		800	
Faixa de Corrente In	In (A)	STECK	In (A)	STECK	In (A)	STECK	In (A)	STECK	
	125	SD-R125	250	SD-R250	500	SD-R500	700	SD-R700	
	160	SD-R160	315	SD-R315	630	SD-R630	800	SD-R800	
	180	SD-R180	350	SD-R350					
	200	SD-R200	400	SD-R400					
	225	SD-R225							
Icu (KA)	220V	85	85	100	100				
	380V	65	70	70	70				
	440V	55	55	65	65				
	500V	35	35	40	40				
	690V	10	10	15	20				

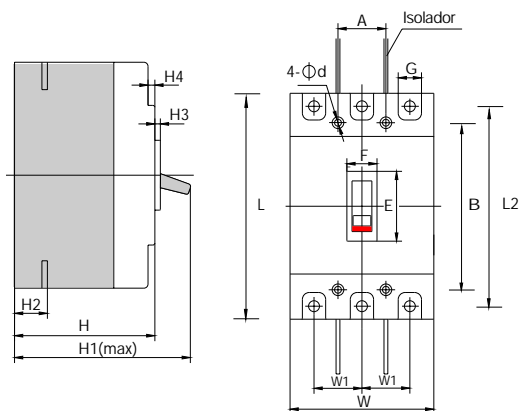
Icu = Capacidade Nominal de Interrupção

Ics = Capacidade Nominal de Serviço

Ics = 50% de Icu

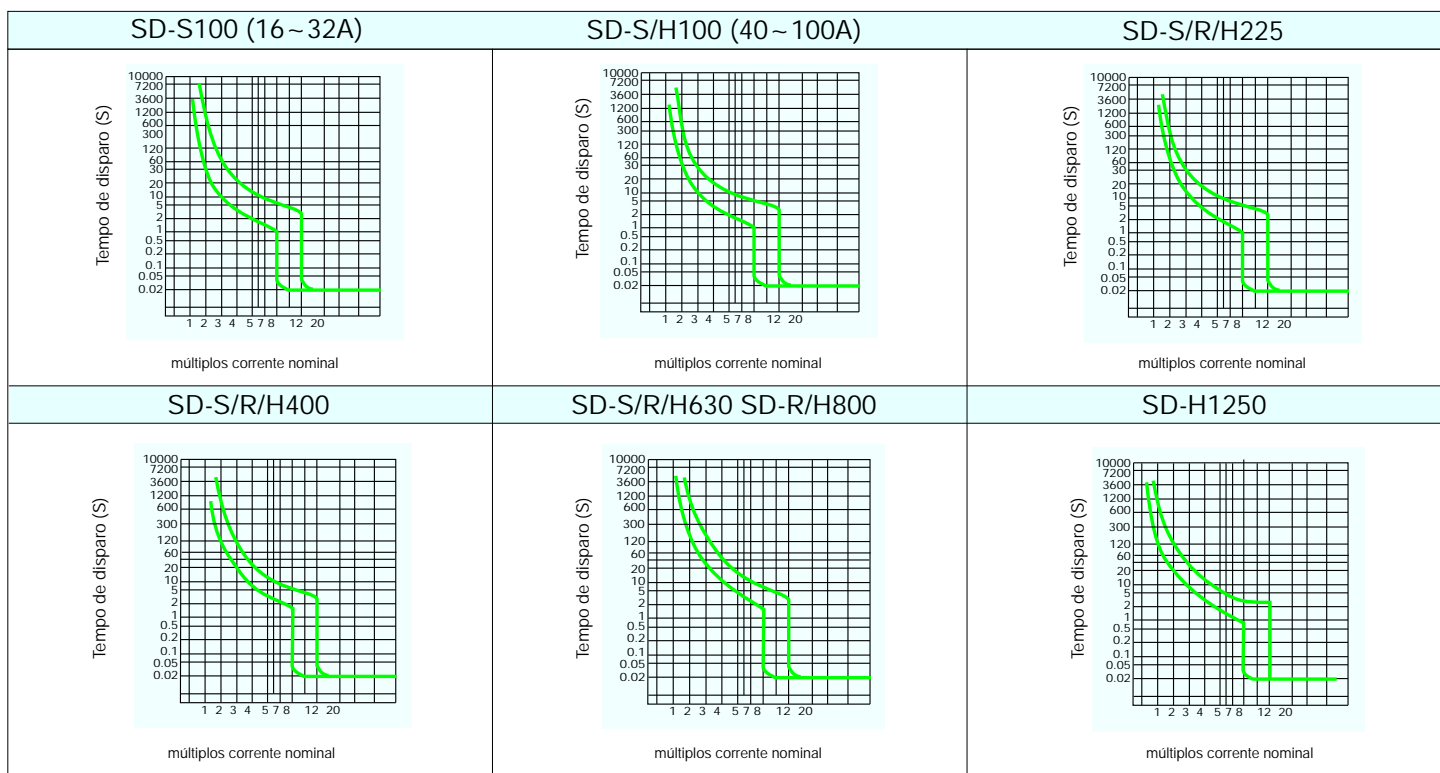
Disjuntores em Caixa Moldada - Linha **MARKIS**

5.1. Dimensões:



	S100	H/R100	S225	H/R225	S400	H/R400	S630	H630	R630 H/R800	H1250
E	50	50	50	50	90	89	89	89	106	97
F	22	22	22	22	62	65	65	65	66	78
G	17	17	23	23	28	30,5	40	44	44	-
H	68	86	86	103	104	107	111	111	107	141
H1	86	102	110	127	155	150	160	160	148	202
H2	24	24	24	24	38	39	44	44	33	58
H3	4	4	4	4	6	6	6	6	4,5	16,5
H4	7	7	5	5	6	4,5	3,5	3,5	4,5	2
L	155	155	165	165	258	257	270	270	280	406
L2	136	136	144	144	225	225	234	234	243	375
W	90	90	105	105	140	150	182	182	210	210
W1	30	30	35	35	44	44	58	58	70	70
A	30	30	35	35	44	44	58	58	70	70
B	129	129	126	126	194	194	200	200	243	375
DIAM	4,5 x 6	4,5 x 6	5,5	5,5	7	7	7	7	7	10

5.2. Curvas Características de Disparo Termomagnético



Disjuntores em Caixa Moldada - Linha **MARKIS**

5.3. Ajuste da Curva de Temperatura

SD-S100 (16~32A)	SD-S/H100 (40~100A)	SD-S/R/H225
<p>Corrente nominal (%)</p> <p>temperatura ambiente (°C)</p>	<p>Corrente nominal (%)</p> <p>temperatura ambiente (°C)</p>	<p>Corrente nominal (%)</p> <p>temperatura ambiente (°C)</p>
SD-S/R/H400	SD-S/R/H630 SD-R/H800	SD-H1250
<p>Corrente nominal (%)</p> <p>temperatura ambiente (°C)</p>	<p>Corrente nominal (%)</p> <p>temperatura ambiente (°C)</p>	<p>Corrente nominal (%)</p> <p>temperatura ambiente (°C)</p>

6. Acessórios Externos

- Alavanca de acionamento:

Utilizada como extensão para acionar o disjuntor à distâncias variáveis da porta do painel. Possui alternativa para bloquear a abertura da porta do painel quando o disjuntor estiver na posição ON/OFF em conformidade com a norma NBR NM207

- Base Extraível (Plug in):

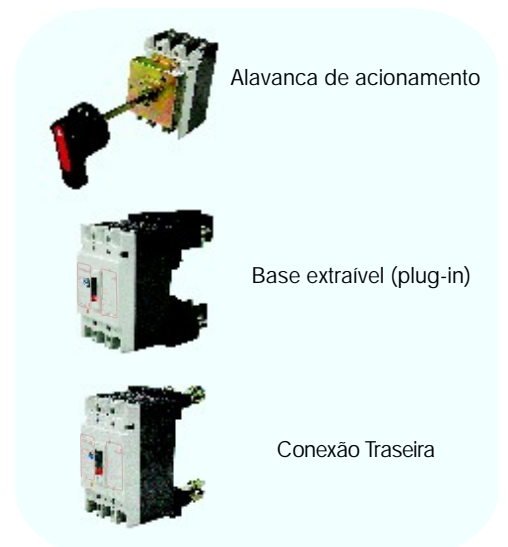
Utilizada para facilitar montagem de disjuntores mediante o encaixe no barramento, facilitando sua manutenção e troca. Cada plug in inclui conectores macho, fêmea e parafusos.

- Conexão Traseira:

Permite a instalação de disjuntores em painéis e cubículos aproximando da porta do painel sem necessidade de quaisquer modificações. Os pinos permanecem no lugar enquanto o disjuntor é removido ou instalado.

6.1. Especificação dos códigos:

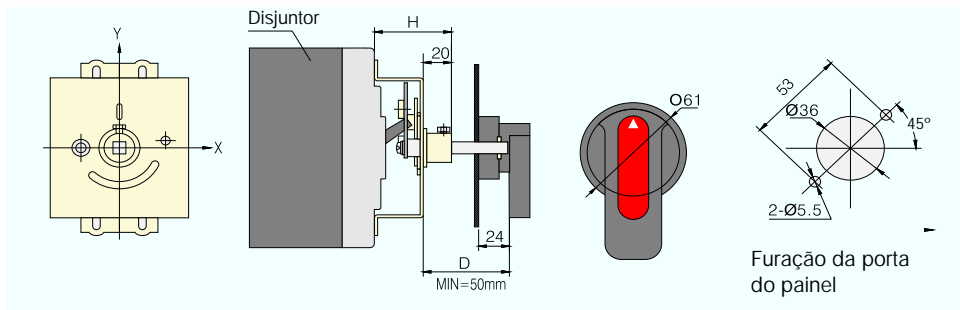
p/ associar c/ disjuntor	Alavanca de Acionamento	Plug In	Conexão Traseira
S-S100 / H100 / R100	S-HS100	S-P100	S-CT100
S-S225 / H225 / R225	S-HS225	S-P225	S-CT225
S-S400 / S-H400 / R400	S-HS400	S-P400	S-CT400
S-S630 / H630 / R630	S-HS630	S-P630	S-CT630
S-H800 / R800	S-HS800	S-P800	-



Disjuntores em Caixa Moldada - Linha **MARKIS**

6.2. Dimensões

Dimensões de instalação

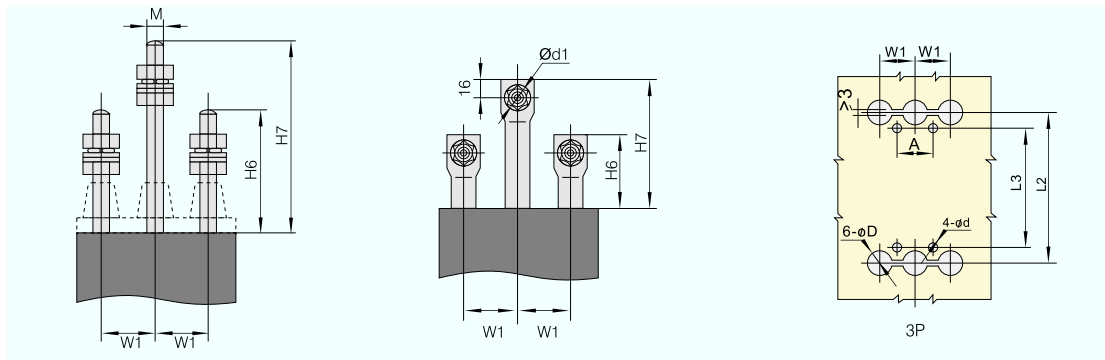


Conexão Traseira:

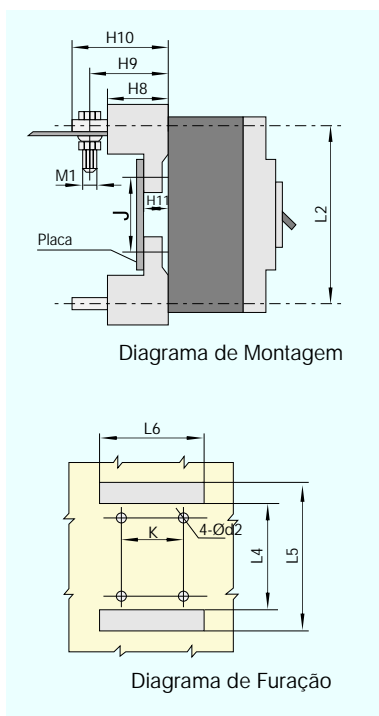
Para séries 100 a 225

Para as séries 400 a 800

Para todas as séries



Base Extraível (Plug-in)



Dimensões da conexão traseira e plug-in

	Modelo					
	SD-S100	SD-S225	SD-S400	SD-H400	SD-S630	SD-R630
	SD-H100	SD-H225		SD-R400	SD-H630	SD-H800
	SD-R100	SD-R255				SD-R800
A	30	35	44	44	58	70
Ød	4.5x6	5.5	7	7	7	7
Ød1	--	--	Ø12.5	Ø12.5	Ø16.5	Ø16.5
ØD	8	8	8.5	9	8.5	12
ØD1	24	26	31	33	37	37
H6	16	20	33	37	37	37
H7	68	66	60	65	65	48
H8	108	110	120	120	125	125
H9	51	51	61	60	60	87
H10	65.5	72	--	83.5	93	--
H11	78	91	99	106.5	112	106
L2	17.5	17.5	22	21	21	26.5
L3	136	144	225	225	234	243
L4	108	124	194	194	200	243
L5	95	90	165	163	165	173
L6	180	190	285	285	302	305
M	95	110	145	155	185	215
K	M8	M10	--	--	--	--
J	60	70	60	60	100	90
M1	62	54	129	130	123	143
W1	M8	M8	M10	M10	M12	M14
	30	35	44	44	58	70

Disjuntores em Caixa Moldada - Linha **MARKIS**

7. Acessórios Internos

- Bobina de mínima tensão:

Acessório que tem como função disparar o disjuntor quando houver falta ou queda de tensão entre 35 a 75% da tensão nominal da bobina. O disjuntor só poderá ser rearmado se houver tensão no circuito da bobina (bobina energizada).

- Alarme: usado para indicar que o disjuntor disparou sob condições de sobrecarga, curto-circuito ou através da atuação da bobina de disparo ou da bobina de mínima tensão. O alarme não é acionado durante a operação manual do disjuntor.

- Bobina de disparo remoto: acessório utilizado para disparar o disjuntor de um ponto remoto quando o circuito da bobina é energizado. O disjuntor deve disparar quando houver tensão entre 70 a 110% da tensão nominal da bobina.

- Contato auxiliar: são utilizados na sinalização remota da posição dos contatos do disjuntor, assim como para controle de circuitos, intertravamentos, etc.



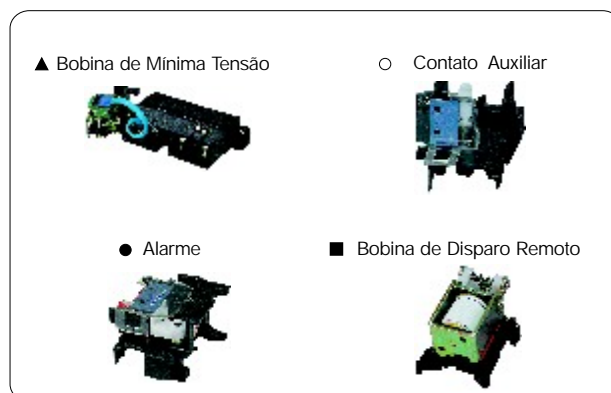
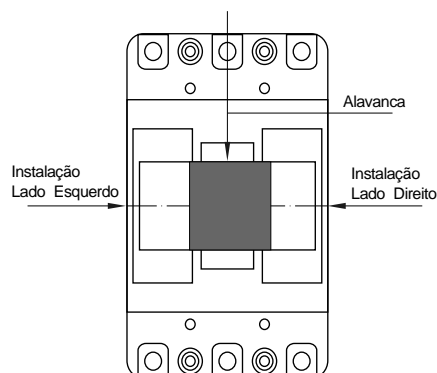
7.1. Especificação dos códigos:

Para associar com Disjuntor	Bobina de Mínima Tensão				Bobina de Disparo Remoto				Alarme	Contato Auxiliar		
	AC		DC		AC		DC					
	Tensão	Montagem		Montagem		Montagem		Montagem	Montagem			
	Direita	Esquerda	Direita	Esquerda	Direita	Esquerda	Direita	Esquerda	Esquerda	Esquerda	Direita	
SD-S100 SD-H100 SD-R100	24	-	-	-	-	-	-	S-D100D3	S-S100D3	S-AL100A	S-AA100	S-AF100
	110	S-B100A1	-	S-B100D1	-	S-D100A1	S-S100A1	S-D100D1	S-S100D1			
	230	S-B100A2	-	S-B100D2	-	S-D100A2	S-S100A2	S-D100D2	S-S100D2			
	400	S-B100A4	-	-	-	S-D100A4	S-S100A4	-	-			
SD-S225 SD-H225 SD-R225	24	-	-	-	-	-	-	S-D225D3	S-S225D3	S-AL250A	S-AA225	S-AF225
	110	S-B225A1	-	S-B225D1	-	S-D225A1	S-S225A1	S-D225D1	S-S225D1			
	230	S-B225A2	-	S-B225D2	-	S-D225A2	S-S225A2	S-D225D2	S-S225D2			
	400	S-B225A4	-	-	-	S-D225A4	S-S225A4	-	-			
SD-S400	24	-	-	-	-	-	-	S-D400D3	S-S400D3	S-AL400A	S-AA400	S-AF400
	110	S-B400A1	-	S-B400D1	-	S-D400A1	S-S400A1	S-D400D1	S-S400D1			
	230	S-B400A2	-	S-B400D2	-	S-D400A2	S-S400A2	S-D400D2	S-S400D2			
	400	S-B400A4	-	-	-	S-D400A4	S-S400A4	-	-			
SD-H400 SD-R400	24	-	-	-	-	-	-	-	S-L400D3	S-AL400A	S-AA400	S-AF400
	110	S-E400A1	-	S-E400D1	-	-	S-L400A1	-	S-L400D1			
	230	S-E400A2	-	S-E400D2	-	-	S-L400A2	-	S-L400D2			
	400	S-E400A4	-	-	-	-	S-L400A4	-	-			
SD-S630 SD-H630	24	-	-	-	-	-	-	S-D630D3	S-S630D3	S-AL630A	S-AA630	S-AF630
	110	S-B630A1	-	S-B630D1	-	S-D630A1	S-S630A1	S-D630D1	S-S630D1			
	230	S-B630A2	-	S-B630D2	-	S-D630A2	S-S630A2	S-D630D2	S-S630D2			
	400	S-B630A4	-	-	-	S-D630A4	S-S630A4	-	-			
SD-R630	24	-	-	-	-	-	-	S-R630D3	--	S-AL630A	S-AA630	S-AF630
	110	-	S-E630A1	-	S-E630D1	S-R630A1	-	S-R630D1	-			
	230	-	S-E630A2	-	S-E630D2	S-R630A2	-	S-R630D2	-			
	400	-	S-E630A4	-	-	S-R630A4	-	-	-			
SD-H800 SD-R800	24	-	-	-	-	-	-	S-D800D3	-	S-AL800A	S-AA800	S-AF800
	110	-	S-B800A1	-	S-B800D1	S-D800A1	-	S-D800D2	-			
	230	-	S-B800A2	-	S-B800D2	S-D800A2	-	S-D800D1	-			
	400	-	S-B800A4	-	-	S-D800A4	-	-	-			
SD-H1250	24	-	-	-	-	-	-	S-D1250D3	-	-	S-AA1250	S-AF1250
	110	S-B1250A1	-	S-B1250D1	-	S-D1250A1	-	S-D1250D1	-			
	230	S-B1250A2	-	S-B1250D2	-	S-D1250A2	-	S-D1250D2	-			
	400	S-B1250A4	-	-	-	S-D1250A4	-	-	-			

Disjuntores em Caixa Moldada - Linha **MARKIS**

7.2 Combinação de acessórios internos:

	S100/225 H100/225 R100/225	S400/630 H400/630 R400	R630 H800 R800	H1250
Sem Acessórios				
Alarme				
Bobina de Disparo Remoto				
Contato Auxiliar				
Bobina de Mínima Tensão				
Bobina de Disparo Remoto, Contato Auxiliar				
Bobina de Disparo Remoto, Bobina de Mínima Tensão				
Dois Conjuntos de Contato Auxiliar				
Contato Auxiliar, Bobina de Mínima Tensão				
Bobina de Disparo Remoto, Alarme				
Contato Auxiliar, Alarme				
Bobina de Mínima Tensão, Alarme				
Bobina de Disparo Remoto, Alarme, Contato Auxiliar,				
Dois Conjuntos de Contato Auxiliar, Alarme				
Contato Auxiliar, Alarme, Bobina de Mínima Tensão				



Os produtos Steck estão disponíveis em:



STECK - BRASIL
Steck Indústria Elétrica Ltda.
Av. Mendes da Rocha, 1765
02227 - 001
Sao Paulo - Brasil
Tel: +55 11 62457000
Fax: +55 11 62457051
vendas@steck.com.br



STECK - ARGENTINA
STECK Electric S.R.L.
Av. Brasil 2335/7 (1260)
Buenos Aires - Argentina
Tel: +54 11 4942-8400
Fax: +54 11 4942-8860
ventas.ar@steck.com.br



STECK - CANADA
Steck Connections
4060 - #Ridgeway Drive
Mississauga
Ontario - CANADA - L5L 5X9
Phone: +905 6082444
Fax: +905 6082895
steck@netcom.ca



STECK - MEXICO
Steck de Mexico S.A. de C.V.
Calle Miranda No. 11,
Colonia Aragón (Va Villa)
Delegación Gustavo A Madero
CP 07000 - México, DF
Tels. +52 55 5118-6247 - 5118 6248 (fax)
www.steck.com.br
ventas.mx@steck.com.br

Steck da Amazônia Ind. Elétrica Ltda.
R. São José 169 g. 4, 5
Manaus - AM - Brasil
Tel: +55 92 3639-4744

STECK
www.steck.com.br