

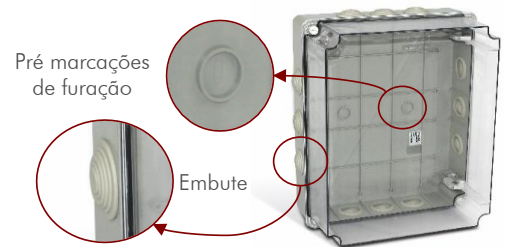
Linha de Caixas Light®

CAIXAS DE PASSAGEM DE SOBREPOR

As Caixas Light® podem ser utilizadas como caixas de passagem e derivação para redes elétricas e de informação. Permitindo organizar e abrigar cabos de sistemas, montagens de equipamentos elétricos e possibilitando fácil acesso para eventuais manutenções. Fáceis de recortar e fixar, são altamente resistentes atendendo aos mais rigorosos requisitos das normas vigentes. As Caixas Light® possuem grande variedade de tamanhos, com opções de tampas altas ou baixas, opacas ou transparentes, bases com e sem embutes e fixação das tampas através de parafusos 1/4 de volta, rosca quadrada ou metálicos, além de possuírem opções de acessórios para complementação da montagem.



As montagens pertencem a Linha Creative®. Montagens personalizadas sob consulta.



Características Técnicas e Construtivas

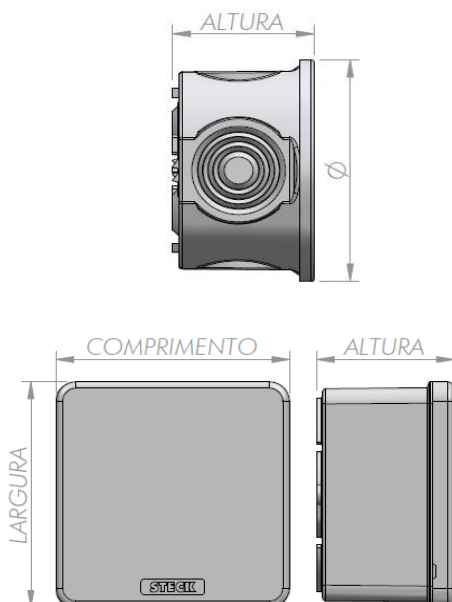
▪ Em conformidade com a Norma	NBR IEC 60670-1	
▪ Tipo de isolamento	Duplo (Classe 2)	
▪ Resistência ao calor anormal e ao fogo	650°C	
▪ Resistência UV	2 Anos	
▪ Temperatura de trabalho	-5 a 70°C	
▪ Cor	Cinza RAL 7032	
▪ Tipo de material	Termoplástico auto-extinguível	
▪ Composição	Tampa opaca	Poliestireno de alto impacto
	Tampa transparente	ABS transparente
	Base	Poliestireno de alto impacto
	Vedação	Borracha Natural NR
	Parafuso metálico	Aço SAE 1018

Opcionais

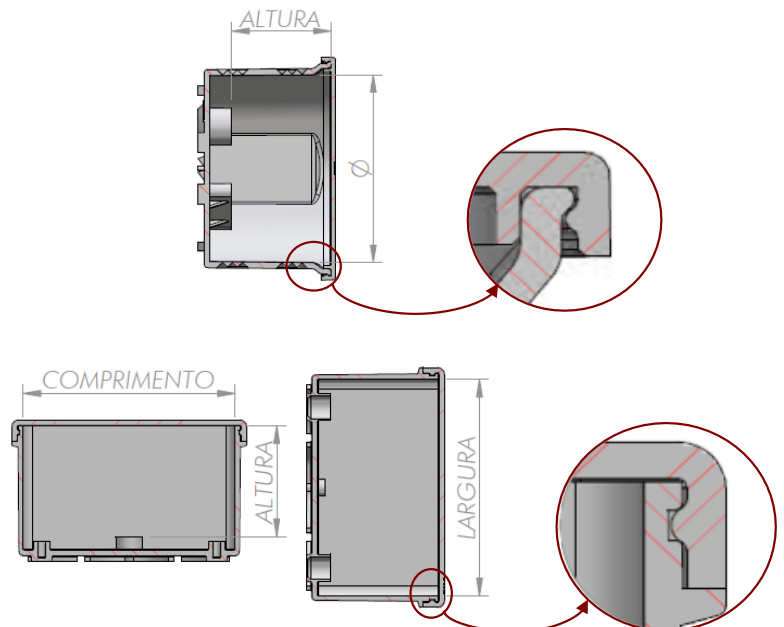
- Parafuso de alta resistência e imperdível 1/4 de volta ou rosca quadrada;
- Opções de tampas altas ou baixas, opacas ou transparentes;
- Opções com dobradiça articulada interna ou externa;

CAIXAS COM FECHAMENTO A PRESSÃO POR TRAVA PLÁSTICA

Dimensões Externas



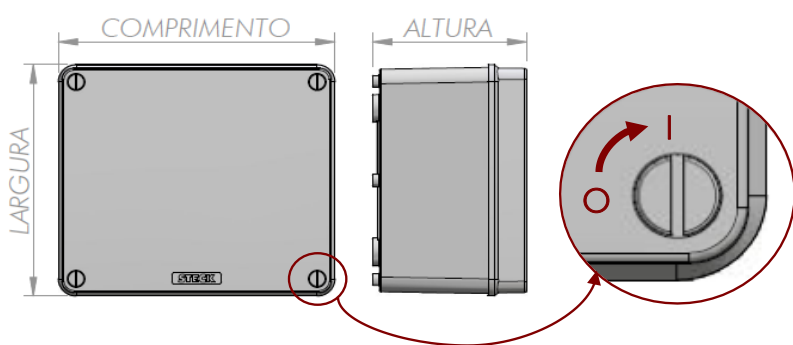
Dimensões Internas



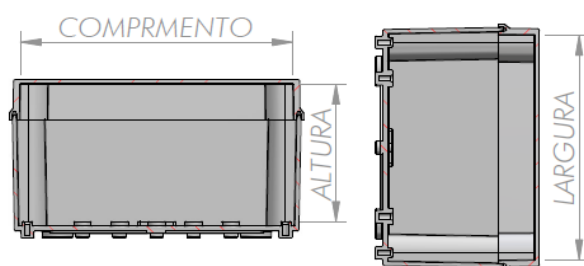
Produto	Tampa		Grau de Proteção		Comprimento X Largura X Altura		Número de Embutes	Potência dissipada (W)
	Tipo	Cor	IP	IK	Internos (mm)	Externos (mm)		
SSV065	Baixa	Opaca	44	07	Ø 61 X 32	Ø 73 X 44	4	2
SSX066	Baixa	Opaca	44	07	Ø 61 X 32	Ø 73 X 44	Cega ¹	2
SSV080	Baixa	Opaca	44	06	Ø 75 X 33	Ø 88 X 46	4	2
SSX080	Baixa	Opaca	44	06	Ø 75 X 33	Ø 88 X 46	Cega ¹	2
SSP088	Baixa	Opaca	54	06	80 X 80 X 44	88 X 88 X 52	7	2
SSX088	Baixa	Opaca	54	06	80 X 80 X 44	88 X 88 X 52	Cega ¹	2

CAIXAS COM FECHAMENTO PARAFUSO 1/4 DE VOLTA

Dimensões Externas



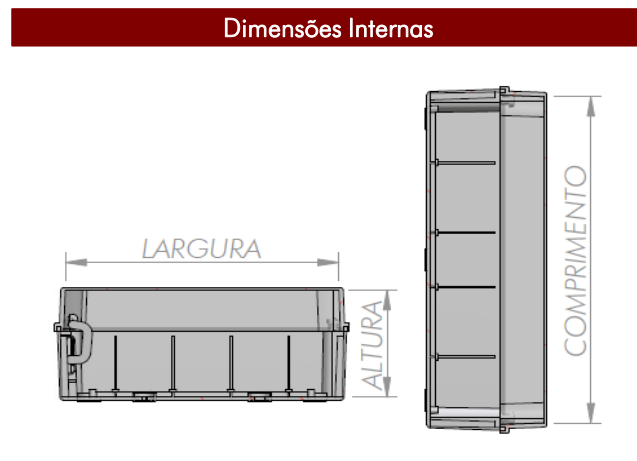
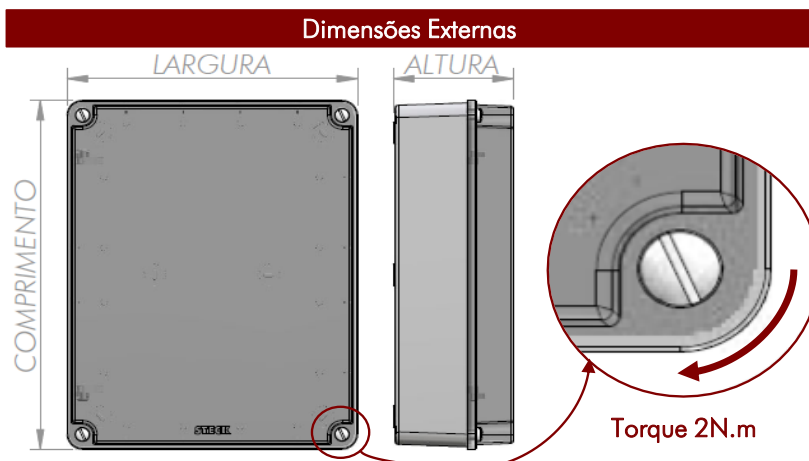
Dimensões Internas



Produto	Tampa		Grau de Proteção		Comprimento X Largura X Altura		Número de Embutes	Potência dissipada (W)
	Tipo	Cor	IP	IK	Internos (mm)	Externos (mm)		
SSV111	Baixa	Opaca	55	07	102 X 102 X 55	109 X 109 X 67	8	3
SSX111	Baixa	Opaca	55	07	102 X 102 X 55	109 X 109 X 67	Cega ¹	3
STV111	Baixa	Transparente	55	07	102 X 102 X 55	109 X 109 X 67	8	3
STX111	Baixa	Transparente	55	07	102 X 102 X 55	109 X 109 X 67	Cega ¹	3
SSV161	Baixa	Opaca	55	07	154 X 110 X 70	165 X 120 X 76	10	5
SSX161	Baixa	Opaca	55	07	154 X 110 X 70	165 X 120 X 76	Cega ¹	5
STV161	Baixa	Transparente	55	08	154 X 110 X 70	165 X 120 X 76	10	5
STX161	Baixa	Transparente	55	08	154 X 110 X 70	165 X 120 X 76	Cega ¹	5
SEV171	Baixa	Opaca	55	08	170 X 145 X 90	180 X 155 X 95	10	8
SEX171	Baixa	Opaca	55	08	170 X 145 X 90	180 X 155 X 95	Cega ¹	8
STV171	Baixa	Transparente	55	08	170 X 145 X 90	180 X 155 X 95	10	8
STX171	Baixa	Transparente	55	08	170 X 145 X 90	180 X 155 X 95	Cega ¹	8
SEV231	Baixa	Opaca	55	07	234 X 174 X 90	245 X 185 X 95	10	12
SEX231	Baixa	Opaca	55	07	234 X 174 X 90	245 X 185 X 95	Cega ¹	12
STV231	Baixa	Transparente	55	08	234 X 174 X 90	245 X 185 X 95	10	12
STX231	Baixa	Transparente	55	08	234 X 174 X 90	245 X 185 X 95	Cega ¹	12
SEV231A	Alta	Opaca	55	07	234 X 174 X 143	245 X 185 X 152	10	15
SEX231A	Alta	Opaca	55	07	234 X 174 X 143	245 X 185 X 152	Cega ¹	15
STV231A	Alta	Transparente	55	08	234 X 174 X 143	245 X 185 X 152	10	15
STX231A	Alta	Transparente	55	08	234 X 174 X 143	245 X 185 X 152	Cega ¹	15
SEV322	Baixa	Opaca	55	07	300 X 220 X 120	310 X 230 X 125	12	18
SEX322	Baixa	Opaca	55	08	300 X 220 X 120	310 X 230 X 125	Cega ¹	18
STV322	Baixa	Transparente	55	08	300 X 220 X 120	310 X 230 X 125	12	18
STX322	Baixa	Transparente	55	07	300 X 220 X 120	310 X 230 X 125	Cega ¹	18
SEV322A	Alta	Opaca	55	07	300 X 220 X 148	310 X 230 X 155	12	20
SEX322A	Alta	Opaca	55	08	300 X 220 X 148	310 X 230 X 155	Cega ¹	20
STV322A	Alta	Transparente	55	08	300 X 220 X 148	310 X 230 X 155	12	20
STX322A	Alta	Transparente	55	08	300 X 220 X 148	310 X 230 X 155	Cega ¹	20

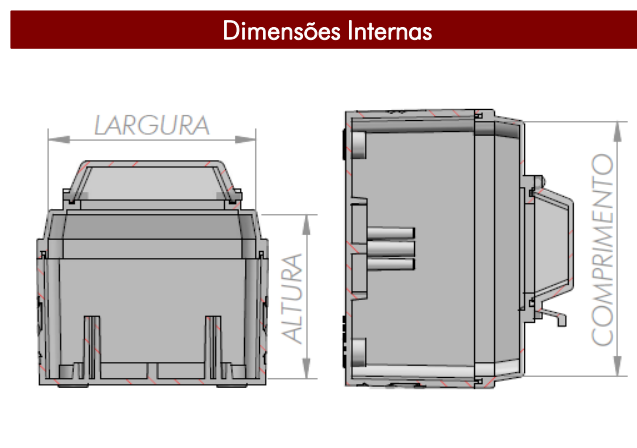
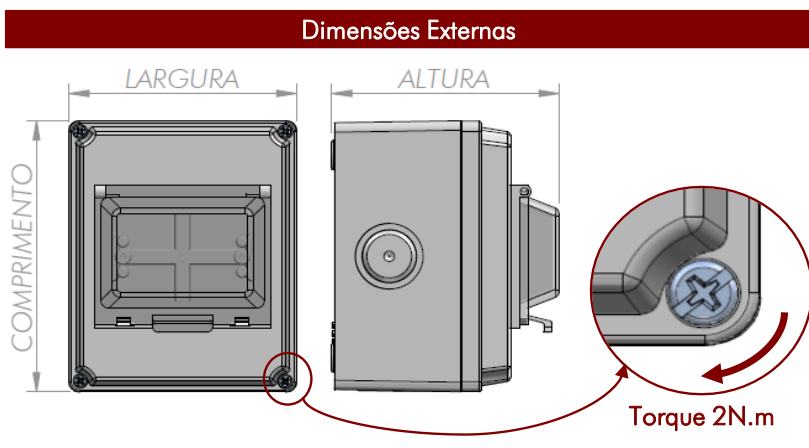
¹Não possui furação e não acompanha embute.

CAIXAS COM FECHAMENTO PARAFUSO ROSCA QUADRADA



Produto	Tampa		Grau de Proteção		Comprimento X Largura X Altura		Número de Embutes	Potência dissipada (W)
	Tipo	Cor	IP	IK	Internos (mm)	Externos (mm)		
ST44010N	Baixa	Opaca	54	07	384 X 304 X 120	390 X 310 X 127	12	27
ST44210N	Baixa	Opaca	56	08	384 X 304 X 120	390 X 310 X 127	Cega ¹	27
ST44530N	Baixa	Transparente	54	08	384 X 304 X 120	390 X 310 X 127	12	27
ST44430N	Baixa	Transparente	56	08	384 X 304 X 120	390 X 310 X 127	Cega ¹	27
ST44220N	Alta	Opaca	56	08	384 X 307 X 180	390 X 310 X 187	Cega ¹	33
ST44420N	Alta	Opaca	54	08	384 X 307 X 180	390 X 310 X 187	12	33
ST44440N	Alta	Transparente	56	08	384 X 307 X 180	390 X 310 X 187	Cega ¹	33
ST44520N	Alta	Transparente	54	08	384 X 307 X 180	390 X 310 X 187	12	33
ST44011N	Baixa	Opaca	54	08	462 X 384 X 120	467 X 390 X 127	12	35
ST44211N	Baixa	Opaca	56	08	462 X 384 X 120	467 X 390 X 127	Cega ¹	35
ST44531N	Baixa	Transparente	54	08	462 X 384 X 120	467 X 390 X 127	12	35
ST44431N	Baixa	Transparente	56	08	462 X 384 X 120	467 X 390 X 127	Cega ¹	35
ST44221N	Alta	Opaca	56	08	462 X 384 X 180	467 X 390 X 187	Cega ¹	27
ST44621N	Alta	Opaca	54	08	462 X 384 X 180	467 X 390 X 187	12	27
ST44441N	Alta	Transparente	56	08	462 X 384 X 180	467 X 390 X 187	Cega ¹	27
ST44721N	Alta	Transparente	54	08	462 X 384 X 180	467 X 390 X 187	12	27

CAIXAS COM FECHAMENTO PARAFUSO METÁLICO

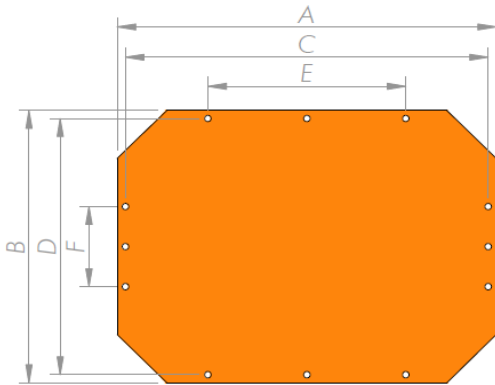


Produto	Tampa		Grau de Proteção		Comprimento X Largura X Altura		Número de Embutes	Potência dissipada (W)
	Tipo	Cor	IP	IK	Internos (mm)	Externos (mm)		
SM03302	Baixa	Opaca	55	08	107 X 135 X 86	141 X 114 X 90	Cega ¹	6
SM03303	Baixa	Opaca	54	08	107 X 135 X 86	141 X 114 X 90	3	6
SM03304	Baixa	Opaca	54	08	107 X 135 X 86	141 X 114 X 90	Cega ¹ c/ visor	6
SM03402	Baixa	Opaca	55	08	137 X 222 X 86	229 X 141 X 90	Cega ¹	10
SM03403	Baixa	Opaca	54	08	137 X 222 X 86	228 X 141 X 90	7	10

¹Não possui furação e não acompanha embute.

PLACAS DE MONTAGEM

As Placas de Montagem para as Caixas Light® são feitas em chapas de aço SAE 1008 zincado com pintura epóxi na cor laranja (RAL 2004) e proporcionam excelente fixação e organização dos componentes elétricos da instalação.



REFERÊNCIA	DIMENSÕES (mm)						PARA CAIXAS (mm)
	A	B	C	D	E	F	
S000002	356	275	-	234	222	-	384 X 304/307
S000046	444	335	422	314	204	78	462 X 384
S000054	165	140	157	132	-	-	170 X 145
S000055	230	170	223	163	-	-	234 X 174
S000056	290	210	-	194	186	-	300 X 220

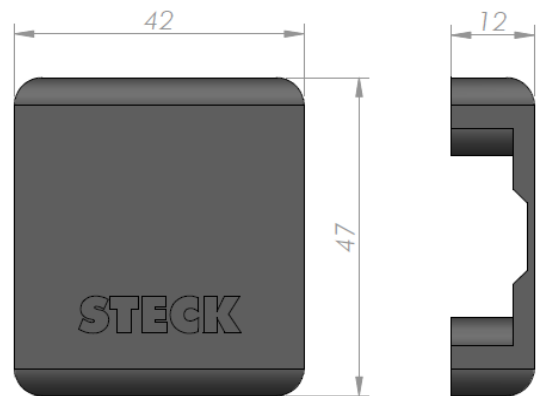
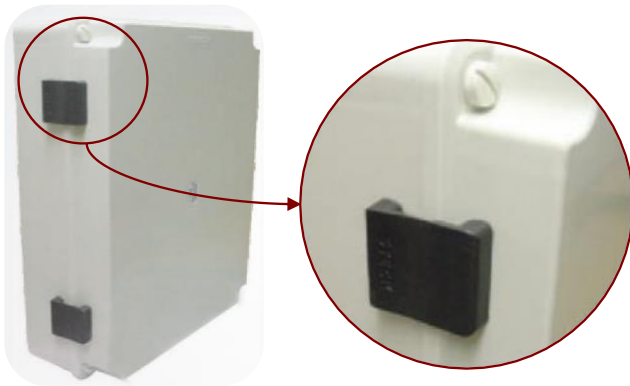
Espessura 0,9mm

OBSERVAÇÕES

Acompanha ao conjunto kit de parafusos para fixação.

DOBRADIÇA EXTERNA

A Dobradiça Externa para as Caixas Light® é confeccionada em material termoplástico de alta resistência e flexibilidade. Permite o acesso ao circuito instalado para eventuais manutenções ou inspeções sem a remoção total da tampa ou dos componentes nela fixados. As Dobradiças Externas são de fácil instalação e com vedação inclusa atende ao Grau de Proteção IP67.



REFERÊNCIA

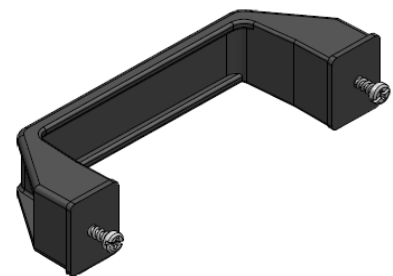
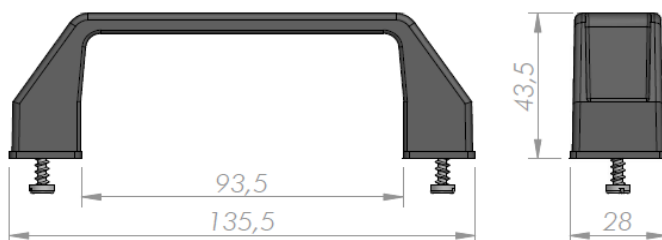
S0418D

OBSERVAÇÕES

Acrescentar letra D na referência da caixa para versão com a dobradiça externa (Sob Consulta).

ALÇA PARA TRANSPORTE

A Alça de Transporte para as Caixas Light® são produzidas em material termoplástico de alta resistência. Desenvolvidas para facilitar a movimentação e transporte de caixas montadas com equipamentos elétricos. A Alça de Transporte é de fácil instalação e possui vedação inclusa, quando montada atende ao Grau de Proteção IP67.



REFERÊNCIA

SMA17

OBSERVAÇÕES

Acompanha ao conjunto kit de parafusos para fixação e gabarito para furação.