

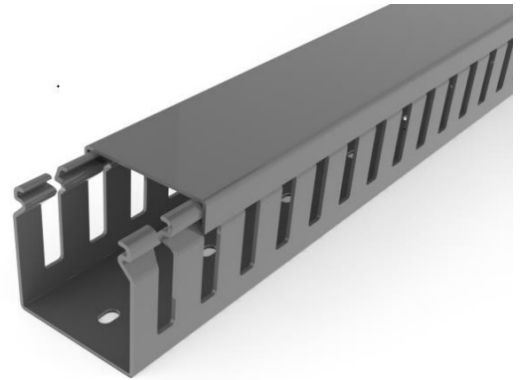
### Linha de Canaletas Ranhuradas Conduteck®

#### CANALETAS RANHURADAS RECORTE ABERTO

As Canaletas Ranhuradas Conduteck® com Recorte Aberto são ideais para a organização e proteção em sistemas com cabeamento, como em instalações elétricas e quadros de comando.

São indicadas para atender as necessidades de sistemas com derivação dos cabos, facilitando o trabalho do instalador.

Todas as Canaletas Ranhuradas da Steck possuem furações na base facilitando a fixação.



#### Características Técnicas e Construtivas

▪ Em conformidade com a Norma	NBR IEC 61084-2-1
▪ Temperatura de trabalho	-40 a 85°C
▪ Cor	Cinza RAL 7037 / Pantone Cool
▪ Tipo de material	Termoplástico auto-extinguível
▪ Composição	Tampa PVC (Policloreto de Vinila)
	Base PVC (Policloreto de Vinila)

Produto	Dimensões externas		Dimensões das Ranhuras			Dimensões das Furações		
	A (mm)	B (mm)	C (mm)	D (mm)	E (mm)	F (mm)	G (mm)	H (mm)
CR3050	30	50	38	8	17	5	8	50
CR5050	50	50						
CR8050	80	50						

\* Comprimento Nominal das canaletas: 2 metros

