

Linha Kick® - Tomada de Painel

Características Gerais

Material: termo-plastico auto extingüível;

Número de pólos: 2P+T 10A e 2P+T 20A

Contatos: latão;

Tensão de Isolação:

250V

Temperatura de Funcionamento:

-25°C até +70°C

Proteção

IP20

Construção e Certificação

Conforme NORMA NBR 14136

E NORMA NBR NM 60884-1

Cores



Preto


Vermelho

Certificação para:

Tomada com Borne

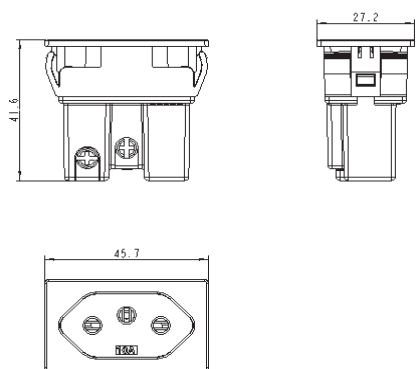
Tomada Fast On

	Pólo	Corrente	Cor	Referência
Tomada com Borne 	2P+T	10A	preto	S-8620
	2P+T	20A	preto	S-8621
	2P+T	10A	vermelho	S-8622
	2P+T	20A	vermelho	S-8623
Tomada Fast On 	2P+T	10A	preto	S-8624
	2P+T	20A	preto	S-8625
	2P+T	10A	vermelho	S-8626
	2P+T	20A	vermelho	S-8627

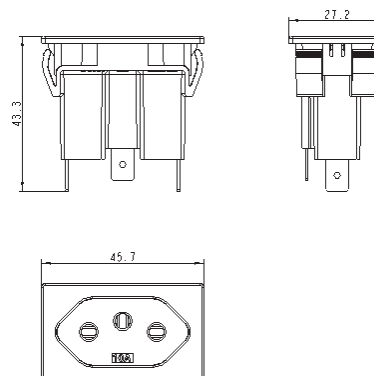
	Pólo	Corrente	Cor	Referência
Tomada com cabo 10A - 1,5mm² 20A - 2,5mm² 	2P+T	10A	preto	S-8628
	2P+T	20A	preto	S-8629
	2P+T	10A	vermelho	S-8630
	2P+T	20A	vermelho	S-8631

Desenhos

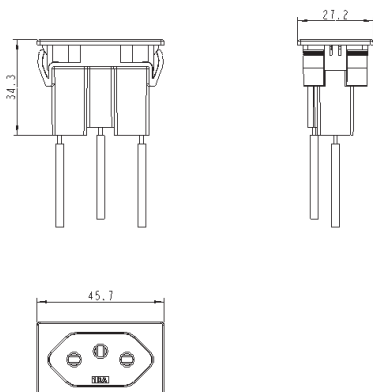
Tomada com Borne



Tomada Fast On



Tomada com cabo



Rasgo

